

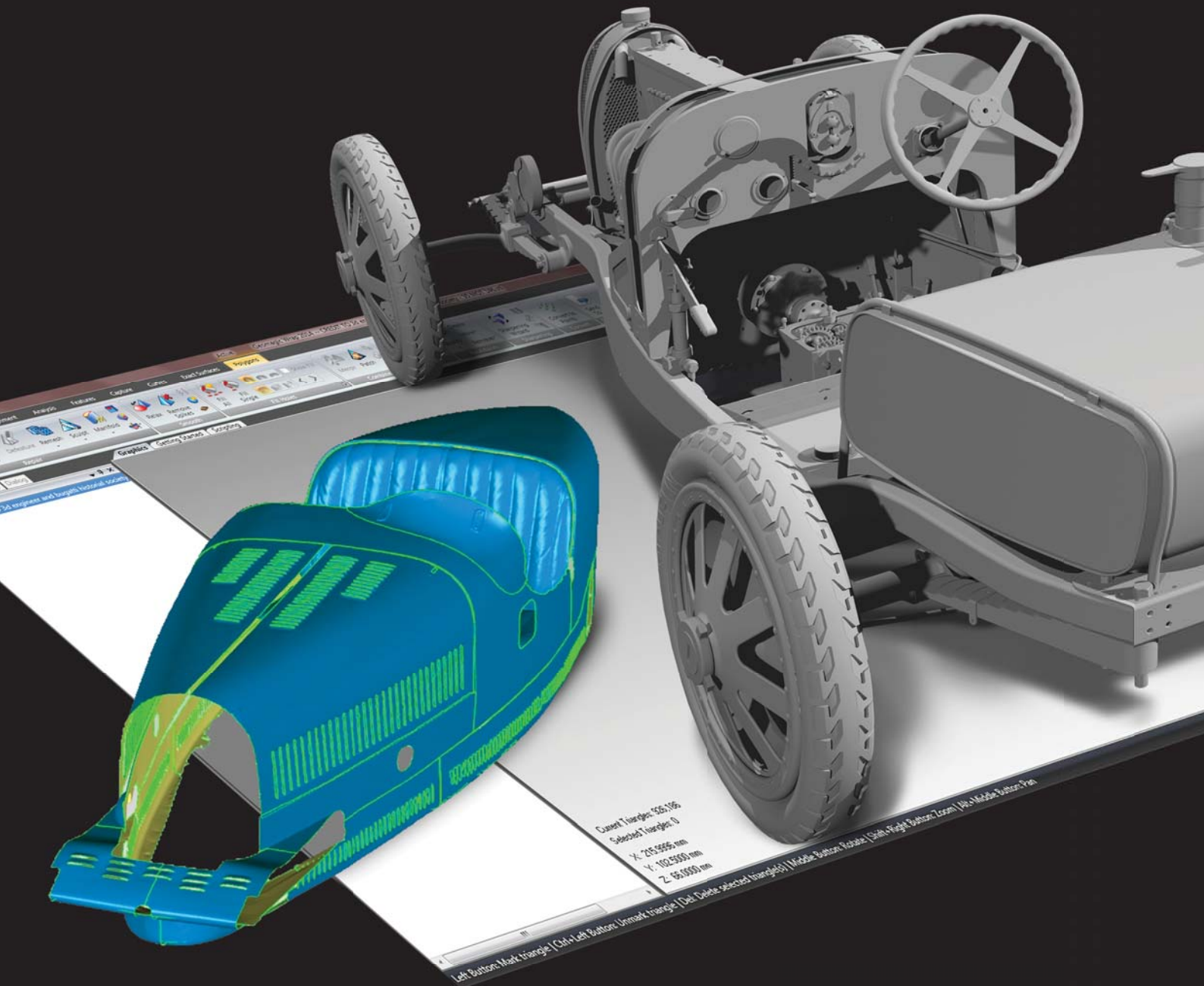


3DSYSTEMS®



Geomagic Wrap®

단 시간에 스캔하고, 메시하고, 서피스하세요.





Geomagic Wrap[®]

Geomagic Wrap은 3D 스캔 데이터와 가져온 파일을 즉시 사용할 수 있도록 3D 모델로 변환하는 강력한 도구 세트를 제공합니다. 엔지니어링, 엔터테인먼트, 예술, 고고학, 제조 및 박물관 등 어느 분야에 있는 사람이라도 Geomagic Wrap을 사용하면 스캔 데이터 및 3D 파일에서 완벽한 3D 모델로 손쉽게 역공학을 수행할 수 있습니다.

3D 워크플로의 혁신

Geomagic Wrap은 사용이 편리하며 경제적이고 신속하며 정확한 방식으로 포인트 클라우드에서 3D 폴리곤 및 서피스 모델을 제작할 수 있게 해줍니다. 이렇게 제작한 3D 폴리곤 및 서피스 모델은 다운스트림 엔지니어링, 제조, 엔지니어링, 예술, 산업 디자인 등의 분야에서 직접 사용할 수 있습니다. 3D 디지털 과정에서 Geomagic Wrap은 사용자가 3D 프린팅, 밀링, 아카이빙 및 기타 다양한 3D 분야에서 직접 사용할 수 있는 완벽한 데이터를 생성할 수 있게 해줍니다.

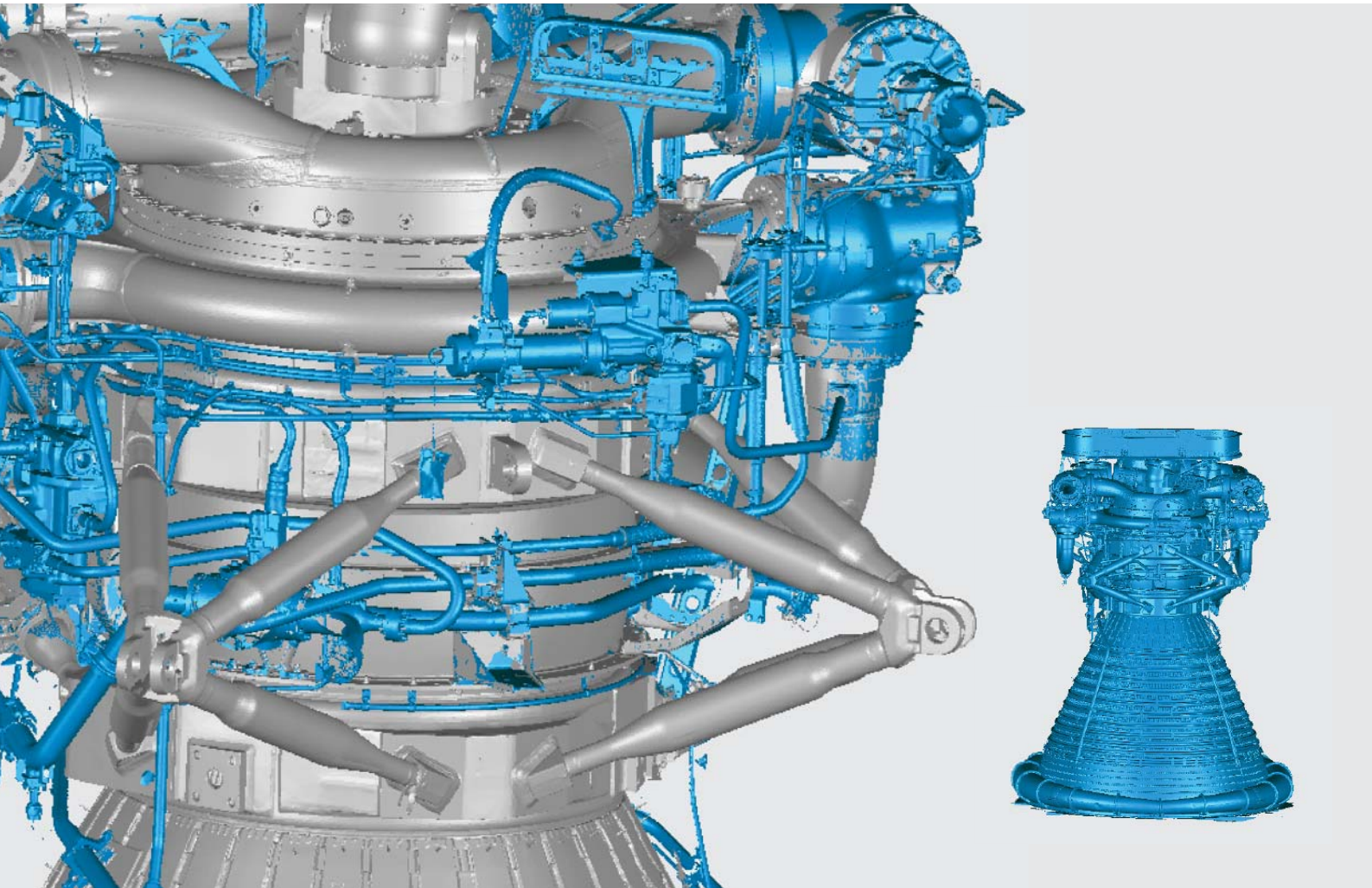
Geomagic Wrap에 포함되어 있는 Geomagic의 고급 정밀 서피싱 도구는 강력하면서도 사용하기 간편한 최첨단 모델링 기능을 제공하여 결합 없는 3D 모델을 제작할 수 있게 해줍니다. 역공학 프로세스에서 반복되는 작업을 처리하기 위해 스크립팅 및 매크로와 같은 자동화 기능도 제공됩니다.

정확하고 간편하게 사용 가능한 3D 데이터 제작

Geomagic Wrap은 사용자가 포인트 클라우드 데이터, 프로브 데이터를 변환하고 가져온 3D 형식(STL, OBJ 등)을 3D 폴리곤 메시 및 서피스 모델에 혼합하여 즉시 사용할 수 있도록 지원합니다. 신속한 포인트 클라우드 정리 및 서피싱을 위한 고유의 자동화 도구는 복잡한 작업을 빠르고 어려움 없이 수행할 수 있게 해줍니다. 3D 스캔의 색상 데이터는 편집 및 관리가 가능하며 컬러 3D 프린팅을 위해 텍스처 맵으로 편집 및 저장 가능합니다.

몇 분 만에 실제 같은 렌더링 가능

Wrap에서 제작한 모든 것에는 현재까지 가장 쉽고 효율적인 3D 렌더링 소프트웨어인 3D Systems용 KeyShot을 활용할 수 있습니다. KeyShot과 Geomagic을 통해 클라이언트와 동료에게 깊은 인상을 남길 만한 디자인과 렌더링을 제작할 수 있습니다.



주요 특징

Geomagic Wrap의 포인트 클라우드 및 폴리곤 편집 기능, 강력한 서피싱 도구를 포함한 포괄적인 도구 세트는 고품질의 3D 모델을 더욱 신속하게 제작할 수 있도록 지원합니다.

업계에서 가장 광범위한 비접촉 3D 스캔 및 프로브 장치 지원

3D 스캔 데이터에 기반하여 포인트 클라우드 편집 및 폴리곤 모델을 정확하고 신속하게 제작

강력한 재메시 도구를 통해 정리되지 않은 스캔 데이터에서 깔끔한 폴리곤 모델을 빠르고 정확하게 제작

구멍 채우기, 평활화, 패칭, 물이 새지 않는 모델 제작을 위한 폴리곤 편집 도구

3D 프린팅, 신속한 원형 제작, 제조를 위해 Geomagic Wrap의 데이터 즉시 사용

광범위한 정밀 서피싱 도구를 통해 서피스 품질 및 레이아웃에 대한 보다 정밀한 제어가 가능하며 NURBS 패치 레이아웃, 서피스 품질, 지속성에 대한 완전한 제어 가능

디자인의 유려하고 포토리얼리스틱한 시각화를 위해 KeyShot에서 즉시 데이터 렌더링

스캔 데이터를 통한 디자인 애플리케이션을 위해 폴리곤 바디에서의 커브 및 경질 피처 추출

Wrap을 기본 기능 이상으로 확장하고 반복 작업을 완전히 자동화할 수 있게 해주는 강력한 스크립팅 도구

사용이 간편하고 포괄적인 정밀 서피싱 인터페이스를 사용하여 모델을 NURBS로 정밀하게 서피싱

내보내기 가능한 파일 형식: WRP, IGES, X_T, SAT, PRC, Step, VDA, NEU, 3ds, dxf, oogl, iv, ply, stl, wrl, obj

일차 지원 산업

- 항공우주
- 중장비
- 의료
- 자동차 및 내구재
- 전자 분야
- 공구 및 다이/주조 공장
- 소비자
- 고고학
- 예술 및 엔터테인먼트
- 연구 및 교육

워크플로



Geomagic Wrap은 XYZ/ASCII 형식의 모든 3D 디지털화 장치, 카메라, 스캐너를 지원하며 정렬 및 비정렬 서피스와 볼륨 데이터를 처리합니다.

- | | | |
|--|--|--|
| <ul style="list-style-type: none"> • 3PI - ShapeGrabber • 3DS - 3D Studio • AC - Steinbichler • ASC - 일반 ASCII • BIN, SWL - Perceptron • BRE - Breuckmann • BTX - Surphaser • CDK, CDM, RGV, RVM, VVD - Konica Minolta • COP - Pulsetech • CWK - Kreon • DBT - Digibotics • FLS - Faro LS • G3D, SURF - GOM | <ul style="list-style-type: none"> • GPD - Geomagic • GTI - Genex • HYM - Hymarc • ICV - Solutionix • IV - OpenInventor • IQMOD, iQWSP, iQSCAN - IQvolution • MET, MTN - Metron • MPC, TOC - MantisVision • NAS - Nastran • NET - InSpeck • OPD - Optimet • OPT - Open Technologies • PCN - LDI | <ul style="list-style-type: none"> • PCT - Vialux • PIX - Roland • PTX - Leica • SAB2 - Nikon • SCN, MGP - Laser Design • SCN - Next Engine • SNX - Solutionix • SWL - ScanWorks Light • VDA - VDA • VVD - Vivid • XYZ - Opton • XYZN - Cognitens • ZFS - Zoller & Frohlich |
|--|--|--|

가져오기/내보내기:

- | | | |
|---|--|--|
| <ul style="list-style-type: none"> • 3DS • OBJ • DXF • PLY • STL | <ul style="list-style-type: none"> • LWO • VRML • WRP • VTX, ASC • IGES | <ul style="list-style-type: none"> • STEP • Parasolid • Pro/ENGINEER • SAT |
|---|--|--|

연락처 정보

AMERICAS

geomagic.sales.americas@3dsystems.com
 미국, 노스캐롤라이나 주, 캐리: +1.800.691.1839
 브라질: +55.11.98160.5948
 멕시코 : +52.(644).114.6401

APAC

geomagic.sales.apac@3dsystems.com
 동남아시아: +82.2.6262.9922
 호주 및 뉴질랜드: +60.123.988.473
 India : +91.9840478347

CHINA

geomagic.sales.china@3dsystems.com
 Shanghai : +86.21.6432.0776

EMEA

geomagic.sales.emea@3dsystems.com
 Darmstadt, Germany : +49.(0).6151.357.149

JAPAN

geomagic.sales.japan@3dsystems.com
 Tokyo : +81.3.5798.2510

(주)프로토텍

서울 구로구 디지털로 285, 에이스트원타워 1차 1306호
 marketing@prototech.co.kr
 02. 6959. 4113